

MT 53

Thermostatische Mischventile



W270



Vorteile

- Konstante Wassertemperatur an der Entnahmestelle
- Selbsttätige Mischfunktion ohne Hilfsenergie
- Stufenloses Einstellen der Mischwassertemperatur im Bereich von 45 – 65 °C und 35 – 70 °C
- Hohe Regelgenauigkeit
- Schutz vor Verbrühungen
- Hohe k_{VS} -Werte
- Sehr geringe Kaltwasserleckrate
- Antihaft-Beschichtung des Ventilgehäuses gegen Kalkablagerung
- Installationshilfe auf dem Gehäuse aufgeprägt
- Erhältlich in drei Ventildimensionen
- Arretiermöglichkeit der Sollwert-einstellung
- Auch als Divertingventil einsetzbar
- Bei Verwendung der Rückflussverhinderer (RV) sind keine zusätzlichen Dichtungen erforderlich
- Die Rückflussverhinderer sind verriegelt eingesetzt

Mischtemperaturen in Warmwassersystemen konstant halten und begrenzen

Beschreibung

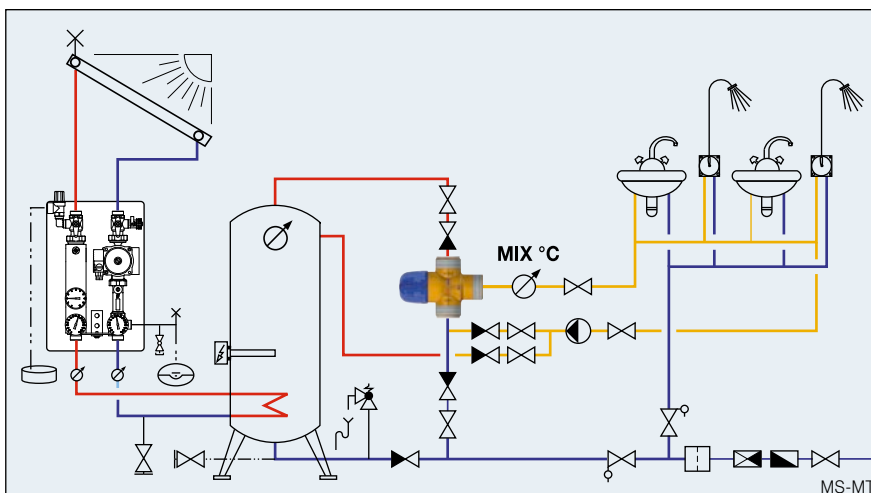
Das selbsttätige thermostatische Mischventil MT 53 sorgt als zentrales Mischorgan für eine konstante Mischwassertemperatur an der Entnahmestelle. So wird auch bei hohen Speichertemperaturen ein Verbrühen an der Entnahmestelle vermieden.

Breiter Einsatzbereich durch drei verschiedene Ventildimensionen. Erhältlich mit ¾" (DN15), 1" (DN20) und 1 ¼" (DN25) Anschluss.

Spezielle Ventildichtungen am Regelkolben reduzieren unerwünschte Beimischungen auf ein Minimum*, was eine maximale Ausnutzung der Speichertemperatur ergibt.

Der MT 53 wird hauptsächlich im Sanitärbereich als Regelorgan zur Reduzierung der Brauchwassertemperatur aus Warmwasserspeichern eingesetzt. Möglich sind auch zahlreiche weitere Anwendungen in denen eine konstante Mischtemperatur gefordert ist. So z.B. als temperaturhaltendes Mischorgan in Heizungsanlagen oder als Divertingventil im Klimabereich.

* Wenn das Heisswasser 3K unter der eingestellten Mischtemperatur liegt, ist die Kaltwasserleckrate = 0. Sonst kann die Beimischung max. 3K betragen.



Funktionsweise

Das Mischventil wird mit Heisswasser von einem Speicher und mit Kaltwasser vom Leitungsnetz versorgt.

Die Temperatur vom gemischten Wasser wird vom thermostatischen Dehnstoffelement erfasst. Weicht die Mischwassertemperatur vom Sollwert ab bewegt das Dehnstoffelement den Regelkolben und regelt so die Heiss- und Kaltwassermengenzufuhr entsprechend bis die Mischwassertemperatur dem Sollwert entspricht.

Bereich 45 – 65 °C

(Ausgelegt nach EN15092)

Ausschreibungstext

Das thermostatische Mischventil sorgt für eine konstante Mischwassertemperatur an der Entnahmestelle.

Hohe k_{vs} -Werte.

Erhältlich in drei Ventildimensionen.

Hohe Lebensdauer durch Verwendung hochwertiger Kunststoffe und Antihafbeschichtungen gegen Kalkablagerungen.

Stufenloses Einstellen des Temperatursollwertes.

Technische Daten

k_{vs} -Werte und Abmessungen gemäss den jeweiligen Tabellen

Max. Betriebstemperatur: TB 100 °C

Max. Betriebstemp. mit RV: TB 90 °C

Max. Betriebsdruck: PB 10 bar

Min. Betriebsdruck: 0,5 bar

Max. Arbeitsdruck dynamisch: 5 bar

Max. stetige Eingangs-Druckdiff.: 2 bar

Regelbarer Temp.-Bereich: 45 – 65 °C

Temperaturstabilität Mix: max. 3 K (bei Heisswasser-Temp. Änderung 15 K)

Schliessfunktion bei Kaltwasserausfall

Geräuschkategorie 2

Material:

Gehäuse: Messing EZB

Innenteile: hochwert. Kunstst.

Dichtungen: EPDM

Gehäuse mit Antikalkbeschichtung

Einbaulage: beliebig

Spezialanwendung: Diverting Funktion möglich (Anströmung durch Mix-Tor)

Zulassungen



W270



EN15092 *

* Prüfung eingeleitet

Typenübersicht

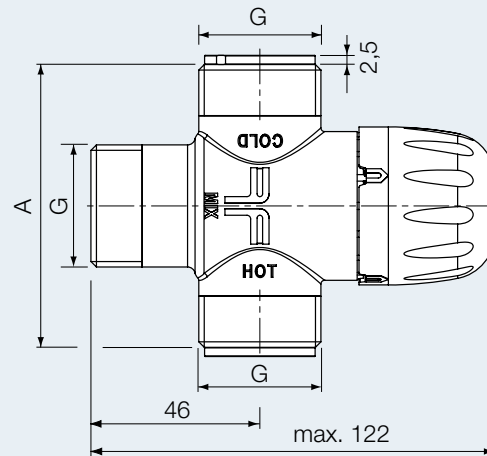
Bestell-Nr.	DN	G	RV eingebaut	A	E (l/min)	k_{vs}
253.1002.000	15	¾"	nein	76	26	1.6
253.1003.000	20	1"	nein	77	36	2.2
253.1004.000	25	1¼"	nein	77	56	3.4
253.1102.000	15	¾"	ja	76	25	1.5
253.1103.000	20	1"	ja	77	35	2.1
253.1104.000	25	1¼"	ja	77	55	3.3

A = Gehäuse ohne Rückflussverhinderer (RV)

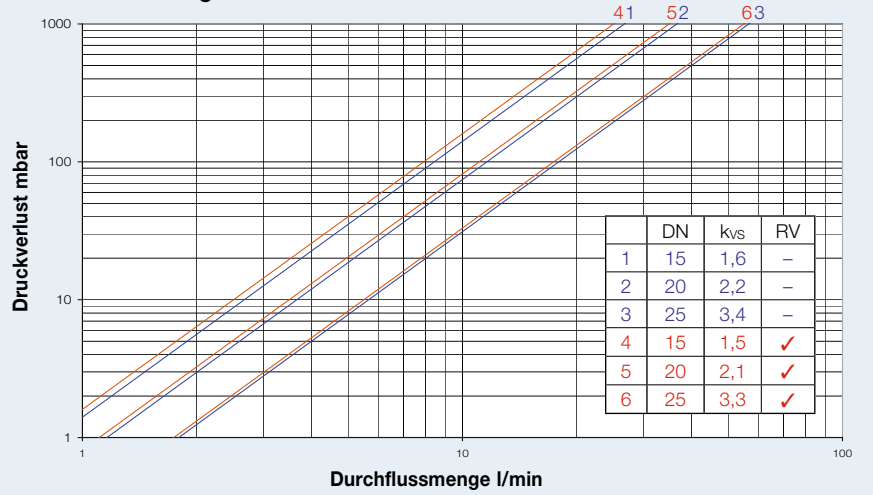
E = Entnahmemenge bei $\Delta p = 1,0$ bar

Bei Verwendung der Rückflussverhinderer (RV) sind keine zusätzlichen Dichtungen erforderlich

Dimensionen



Druckverlustdiagramm



Bereich 35 – 70 °C

(75 °C für Legionellenspülungen)

Ausschreibungstext

Das thermostatische Mischventil sorgt für eine konstante Mischwassertemperatur an der Entnahmestelle.

Hohe k_{VS} -Werte.

Erhältlich in drei Ventildimensionen.

Hohe Lebensdauer durch Verwendung hochwertiger Kunststoffe und Antihafbeschichtungen gegen Kalkablagerungen.

Stufenloses Einstellen des Temperatursollwertes.

Mischtemperatur für Legionellenspülung einstellbar (Heisswasser-
eingang min. 75 °C).

Durch den erweiterten Mischbereich, fallen diese Mischer nicht mehr unter die EN 15092.

Technische Daten

Regelbarer Temperatur-Bereich:
35 – 70 °C

Alle weiteren technischen Daten entsprechen den Angaben auf Seite 2.

Zulassungen



W270



Typenübersicht

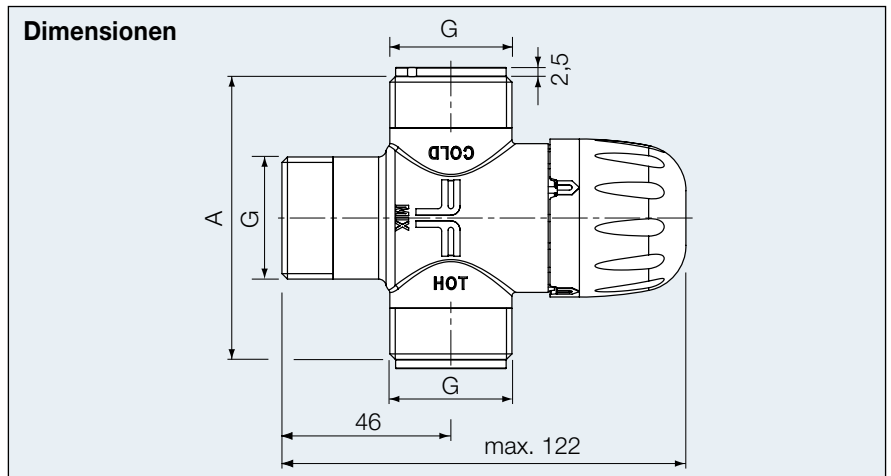
Bestell-Nr.	DN	G	RV eingebaut	A	E (l/min)	k_{VS}
253.2002.000	15	3/4"	nein	76	26	1.6
253.2003.000	20	1"	nein	77	36	2.2
253.2004.000	25	1 1/4"	nein	77	56	3.4
253.2102.000	15	3/4"	ja	76	25	1.5
253.2103.000	20	1"	ja	77	35	2.1
253.2104.000	25	1 1/4"	ja	77	55	3.3

A = Gehäuse ohne Rückflussverhinderer (RV)

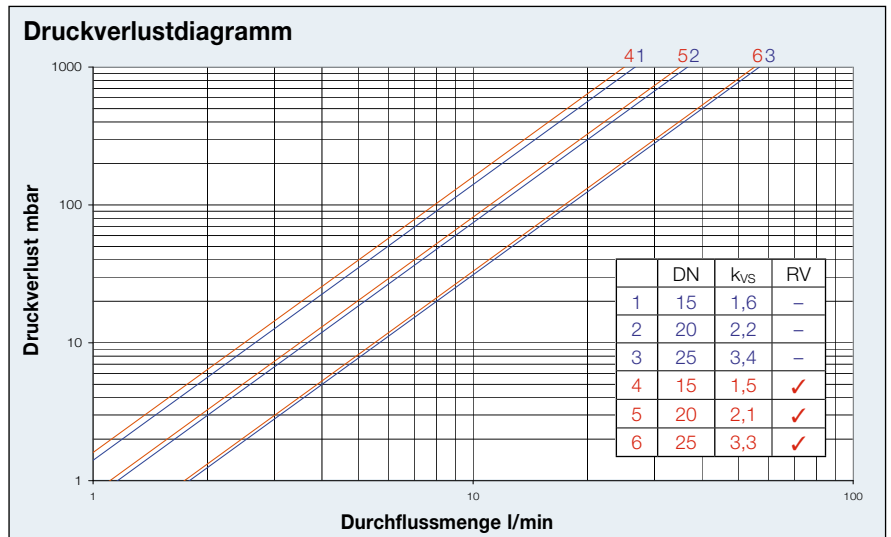
E = Entnahmemenge bei $\Delta p = 1,0$ bar

Bei Verwendung der Rückflussverhinderer (RV) sind keine zusätzlichen Dichtungen erforderlich

Dimensionen



Druckverlustdiagramm



Zubehör



Verschraubungssatz für Gewinderohr

Bestell-Nr.	DN	G × R	VE
210.6630.004	15	¾" × ½"	3 Stück
210.6631.004	20	1" × ½"	3 Stück
210.6632.004	20	1" × ¾"	3 Stück
210.6633.004	25	1¼" × 1"	3 Stück



Rückflussverhinderer

Bestell-Nr.	DN	G	VE
296.5210.003	15	¾"	2 Stück
296.5211.003	20	1"	2 Stück
296.5212.003	25	1¼"	2 Stück

Ersatzteile



Regelkolben mit Thermostatelement

Bestell-Nr.	Regelbereich	VE
298.5280.000	für alle Versionen	1 Stück



Deckel und Spindel

Bestell-Nr.	Regelbereich	G	VE
298.5281.000	45 – 65 °C	¾"	1 Stück
298.5282.000	45 – 65 °C	1"	1 Stück
298.5283.000	45 – 65 °C	1¼"	1 Stück
298.5284.000	35 – 70 °C	¾" + 1"	1 Stück
298.5285.000	35 – 70 °C	1¼"	1 Stück